

Техническое описание раздвижной системы MODUS T409

Раздвижная система T409 рассчитана только для двухдверных шкафов.

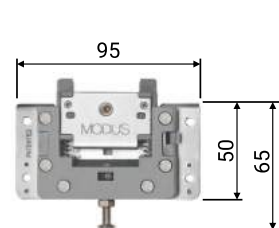
Система используется как для тяжелых дверей (до 50 кг), так и для легких небольших фасадов в корпусной мебели. Для монтажа роликов и направляющих не требуется предварительная фрезеровка. Фасады в данной системе могут быть как в профиле, так и без него. В качестве алюминиевого обрамления можно использовать фасадные профили серии MZ (MZ 03, MZ 04, MZ 09, MZ 10, MZ 12, MZ 13, MZ 17, MZ 19).

- Максимальная нагрузка на дверь: 50 кг.
- Толщина двери: 18 – 20 мм.
- Ширина двери: 500 – 1800 мм.
- Высота двери: 800 – 2800 мм.
- Регулировка по горизонтали до 8 мм.

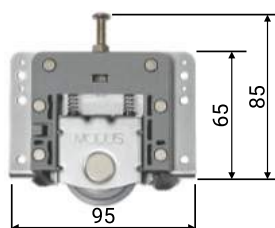
Рекомендуемая пропорция высоты к ширине фасада составляет 2,5:1.

Система T409 доступна в двух цветах: серебро А 00 и черный браш АВ 05.

Комплектация:



Ролик верхний
Количество: 4 шт.



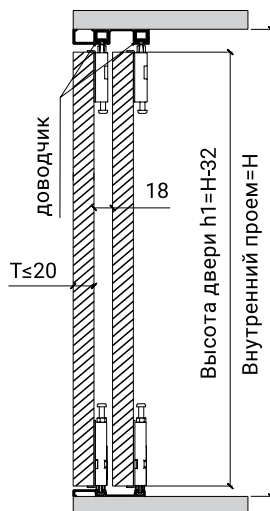
Ролик нижний
Количество: 4 шт.



Доводчик
Количество: 4 шт.

Порядок сборки и установки фасадов

1. Схема установки фасадов в проём шкафа

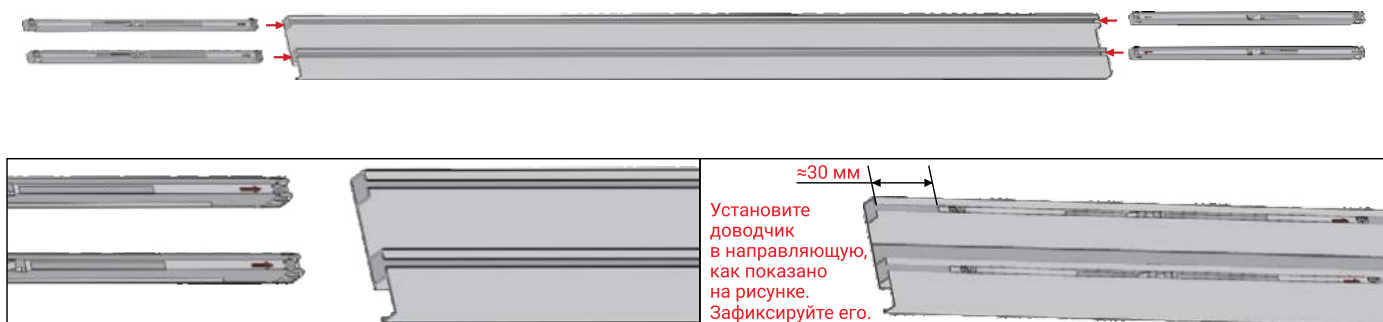


Расчет размеров дверей:

$h1 = H - 32$,
где $h1$ - высота двери,
 H - высота проема

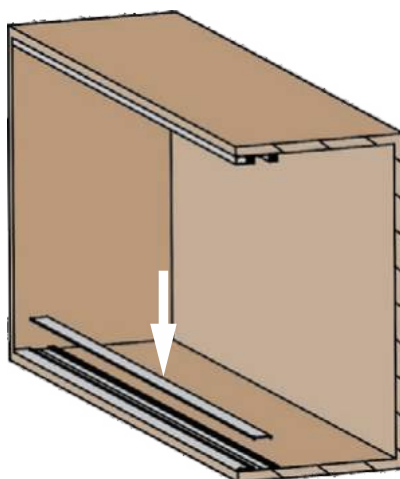
$L = (A + B) / 2$,
где A - ширина перехлеста
(рекомендуется $A = 20$ мм),
 B - ширина проема

2. Схема установки доводчиков в направляющую

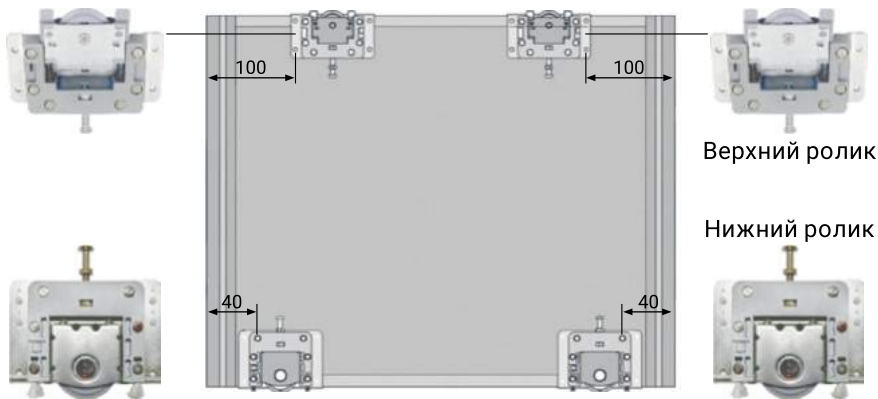


3. Схема установки направляющих

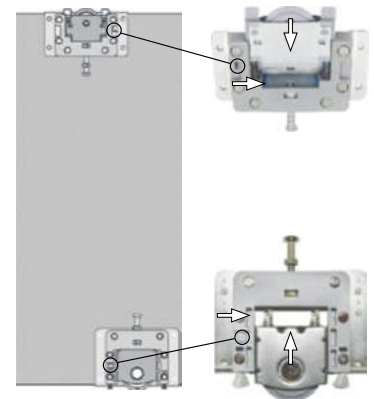
После фиксации нижней направляющей вставьте заглушку в соответствующий паз для того, чтобы скрыть крепежные саморезы.



4. Схема установки роликов

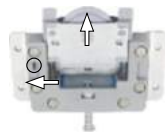
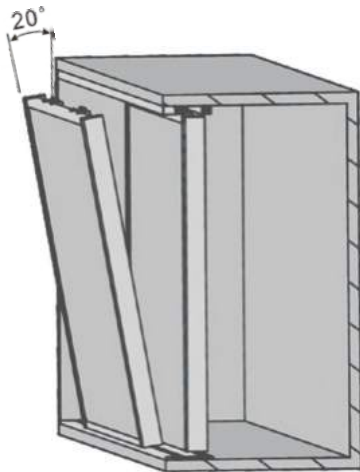


Зафиксируйте ролики, как показано на рисунке

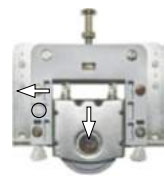


5. Схема установки двери

Начинайте установку двери с нижней части. Не наклоняйте дверь более чем на 20° относительно направляющей. Затем поднимите дверь, чтобы вставить верхние ролики в направляющую. После установки двери переведите ролики в открытое положение, как показано на рисунке.



Верхний ролик



Нижний ролик

6. Регулировка дверей по высоте

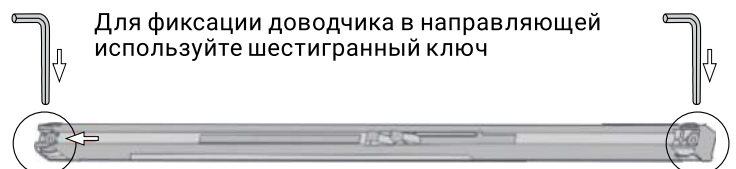
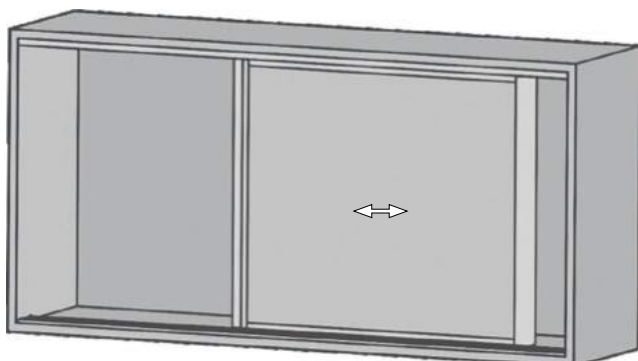
1. При необходимости отрегулируйте выпад роликов при помощи винта.
2. Зафиксируйте данное положение гайкой



7. Позиционирование и регулировка доводчика



Отведите захват в открытое положение согласно изображению. Зафиксируйте доводчик в крайнем положении в направляющей. Закройте дверь. При необходимости измените положение доводчика в направляющей и зафиксируйте его.



Для фиксации доводчика в направляющей используйте шестигранный ключ